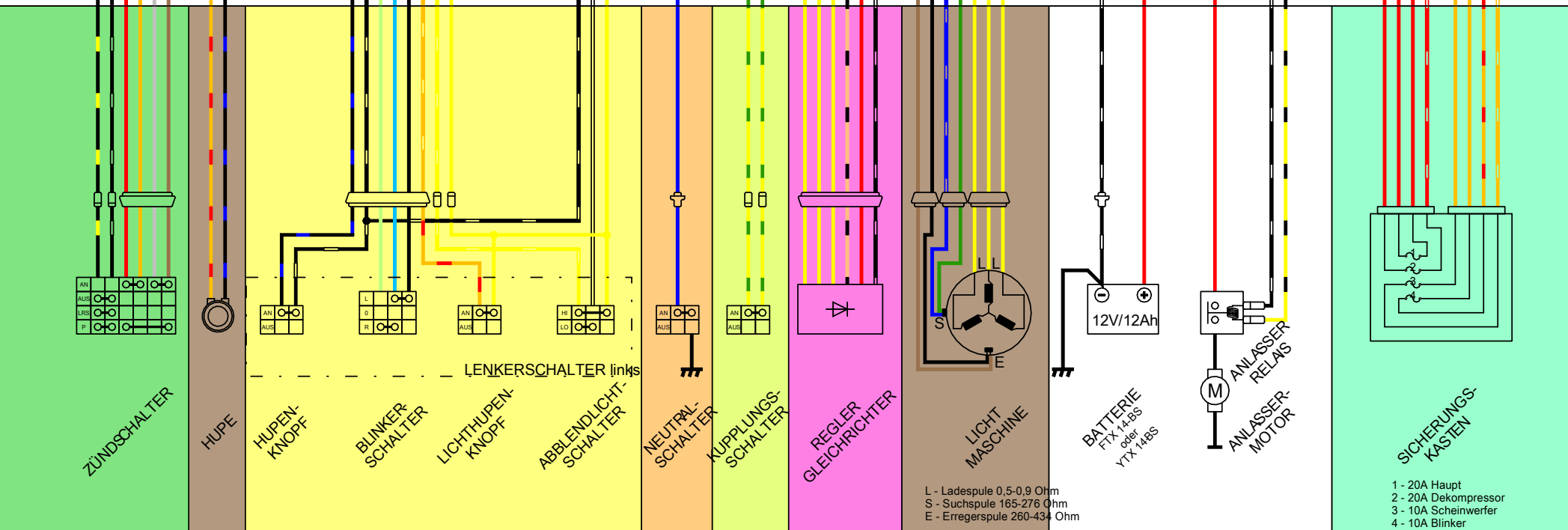
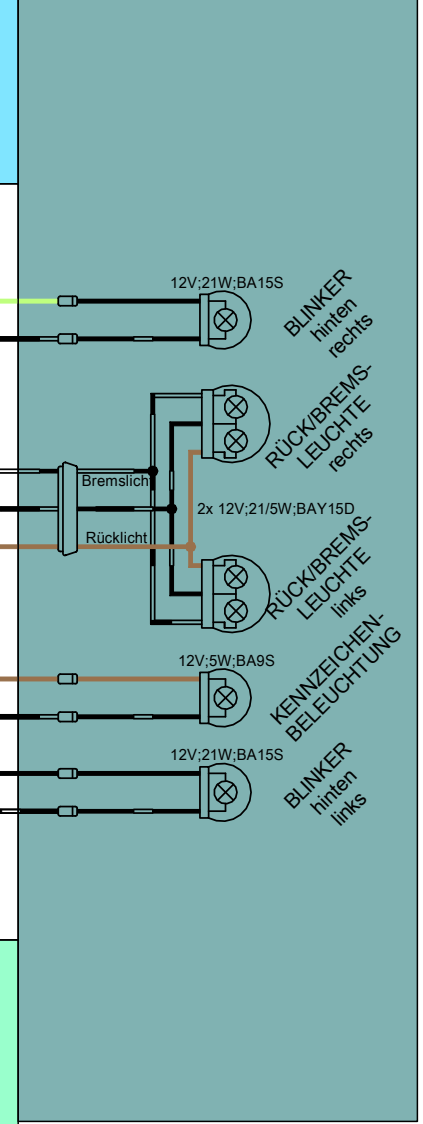
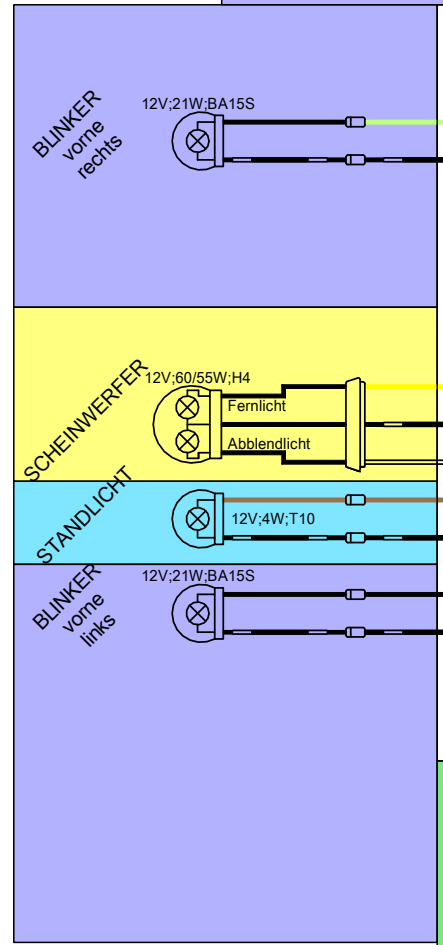
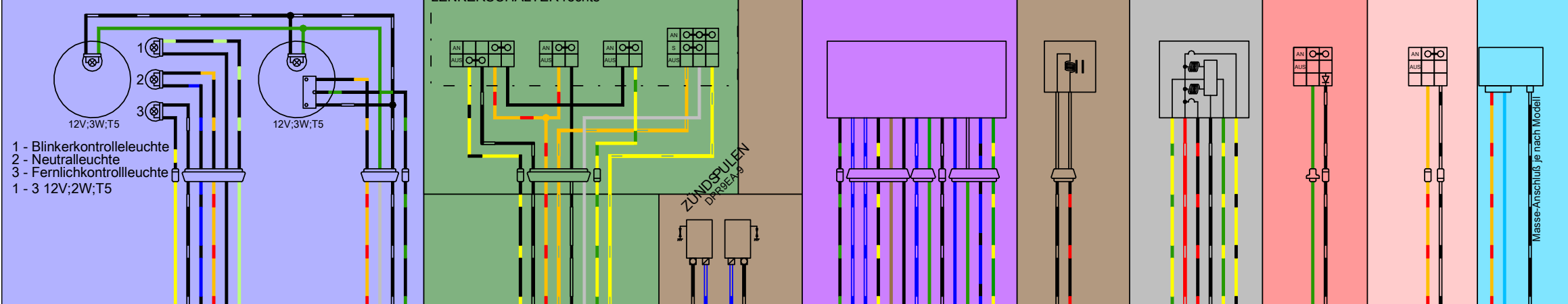


GESCHWINDIGKEITS-ANZEIGE
 DREHZAHL-ANZEIGE
 MOTORSTOP-SCHALTER
 BREMSLEUCHTEN-SCHALTER vorne
 ANLASSER-KNOPF
 LICHT-SCHALTER
 LENKERSCHALTER rechts
 CDI
 DEKOMPRESSOR-MAGNETSPULE
 DEKOMPRESSOR-REGLER
 SEITENSCHALTER
 BREMSLEUCHTEN-SCHALTER hinten
 BLINK-RELAIS (2 bzw 3polig)



zweipunktneutral
 OHNE GEWÄHR - ANWENDUNG AUF EIGENE GEFAHR

